

ASA CO . (ARAZ SANAT ASIA)

Compressor Turbine Pump



ASA COMPANY
TEL/FAX: (+98) 66047830/66048041
Email :info@asacomp.ir
www.asacomp.ir

Compressor-Turbine-Turboexpander-Pump

شرکت ASA با امکانات لازم در ساخت قطعات یدکی به روش مهندسی معکوس و تعمیر انواع کمپرسورها و توربین ها موفق به تعمیر ، بازسازی و سرویس اساسی سایر پکیج های خارجی جهت ارائه خدمات بهینه به صنایع کشور شده است و مضافاً واحد خدمات پس از فروش این شرکت همواره به عنوان یک پتانسیل قابل اعتماد جهت انجام خدمات مهندسی و تعمیرات و تامین قطعات یدکی در اختیار مشتریان عزیز خود خواهد بود .

خدمات طراحی بنیادی و ساخت :

- ♦ طراحی و ساخت کمپرسورهای **LUBRICATED & NONLUBRICATED** رفت و برگشتی تا توان ۷۵ کیلووات (کمپرسور تولید شرکت آسا و دیگر متعلقات طبق وندور لیست کارفرما)
- ♦ طراحی ، اجراء و پکیجینگ کمپرسور های گاز رفت و برگشتی (HORIZONTAL) تحت لیسانس شرکت TARIEL آمریکا (کمپرسورهای دو سیلندر-چهارسیلندر-شش سیلندر) و خدمات پس از فروش این پکیج ها
- ♦ طراحی و ساخت کمپرسور های هوا و گاز اسکرو (OIL FREE & OIL INJECTED) تا توان ۱۳۲ کیلو وات (AIR END از شرکت GU آلمان و دیگر متعلقات طبق وندور لیست کارفرما)

ضمناً این شرکت با تاسیس شرکت تجهیز دوار آسا مبادرت به تامین تجهیزات دوار از سازندگان معتبر اروپایی ذیل با گارانتی ۱۸ ماه و خدمات پس از فروش ۱۵ سال نموده است :

کمپرسورها :

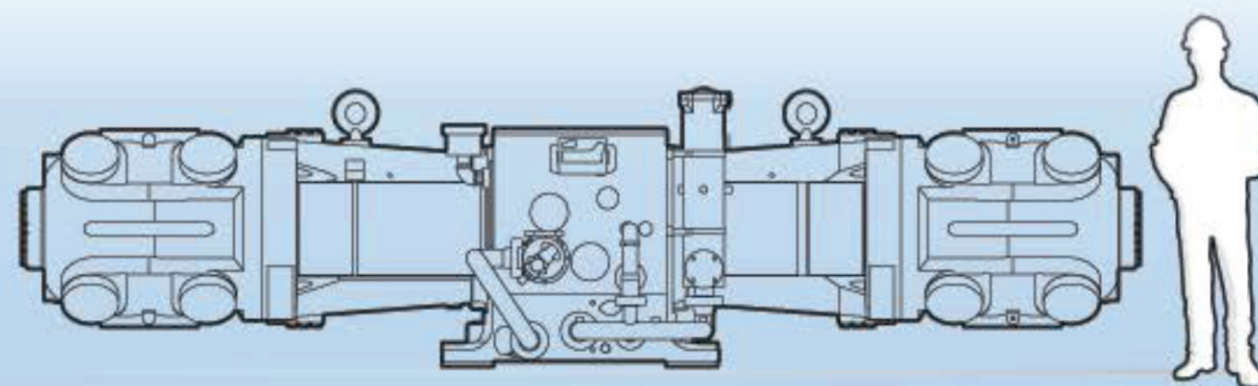
کمپرسور هوا و گاز از برندهای (INGERSOLL RAND-DRESSER RAND-PETER BROTHERHOOD-ATLAS COPCO-ARIEL)

توربین ها :

توربین های بخار از برند (SIEMENS-DRESSER RAND-MAN TURBO)

پمپ ها :

پمپ سانتریفیوژ و اسکرو (RUHRPUMPEN-SETTIMA)



Electrical and Control Panel

تابلوی کنترل و برق (کمپرسور ، توربین ، پمپ) :

پرسنل مجرب این شرکت از سال ۱۳۷۷ در زمینه طراحی ، مهندسی و اجرای تابلوهای کنترل و برق تجهیزات دوار فعالیت داشته و در انواع سیستم های کنترلی (PLC (redundancy-non redundancy) تجهیزات دوار (توربین - کمپرسور - پمپ) دارای تجربه می باشند .

خدمات :

۱. طراحی ، برنامه نویسی و اجرای انواع سیستم های کنترلی onshore & offshore
۲. طراحی ، نصب ، کالیبراسیون و راه اندازی سیستم های ابزار دقیقی
۳. طراحی و مونتاژ تابلوهای کنترلی
۴. طراحی و اجرا سیستم زمین حفاظتی و الکتریکی
۵. طراحی ، نصب و اجرا سیستم های قدرت onshore & offshore
۶. عیب یابی سیستم کنترل تجهیزات دوار
۷. اورهال و راه اندازی تجهیزات دوار
۸. ارائه خدمات مشاوره در زمینه سیستم کنترل و قدرت تجهیزات دوار



Compressor valves

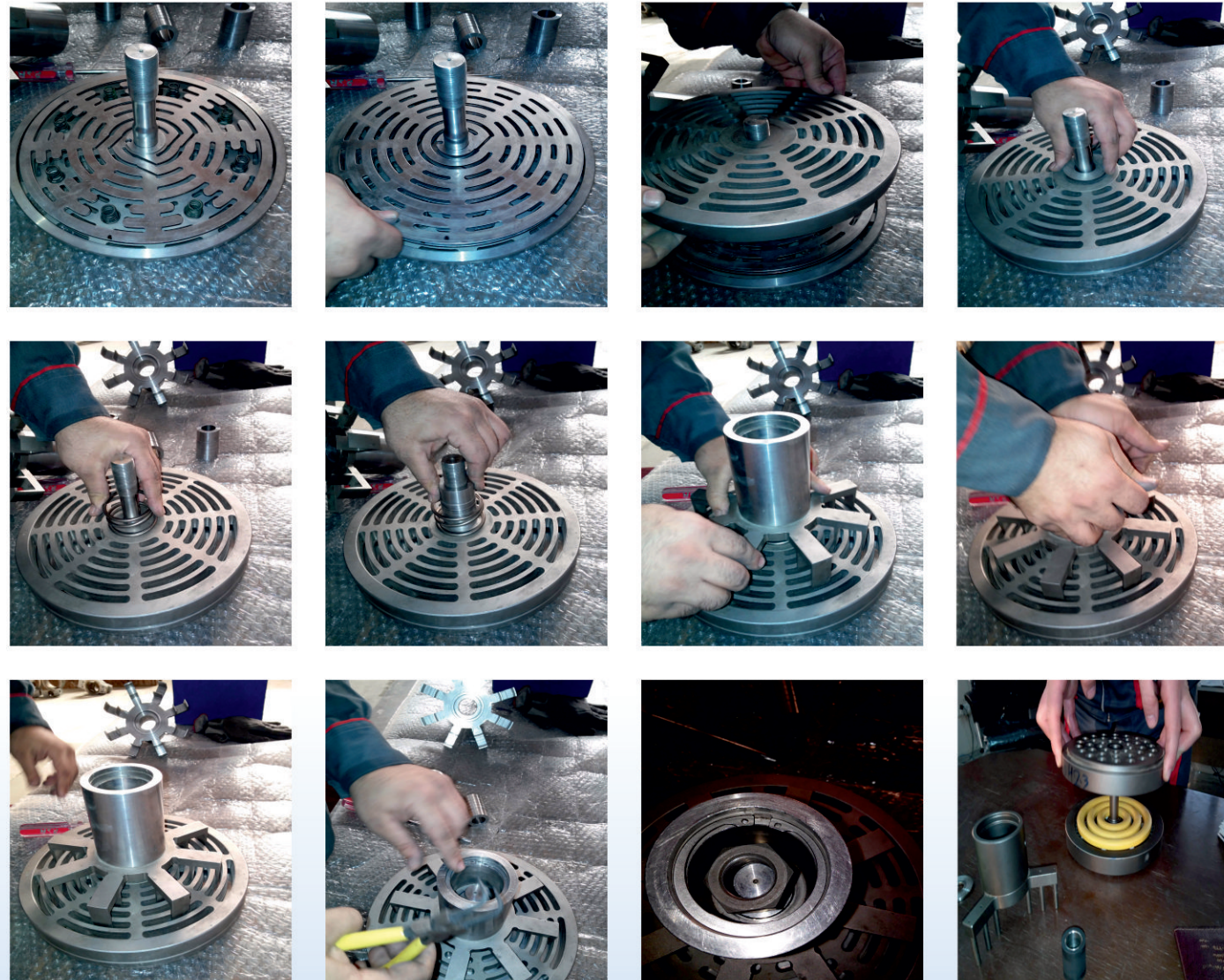
تولید ولوهای ساکشن و دیسشارژ کمپرسور

محدوده دامنه طراحی :

- High and low pressures
- Lubricated and non-lubricated compressors
- Light gases (hydrogen) and heavy gases (air)
- Humid and bone-dry gases
- Corrosive and contaminated gases

کاربرد در صنایع :

- Process industries
 - Refining
 - Petrochemicals
 - Chemicals
- Oil and gas production
 - Gas lift and re-injection
 - Gas gathering
 - Gas transport
 - Gas storage
 - LNG terminals
 - CNG
- Industrial gases
 - Syngas : hydrogen , carbon monoxide
 - Air separation : oxygen , nitrogen
 - Specific gases : argon , helium
- Food industry
 - PET bottle blowing
 - Industrial air
 - Industrial refrigeration
- Utilities
 - Cogeneration (combined heat and power)
 - Biogas
 - Water treatment
- Transport
 - Automotive
 - Railways
 - Shipbuilding



Compressor valves

تولید ولوهای ساکشن و دیسشارژ کمپرسور

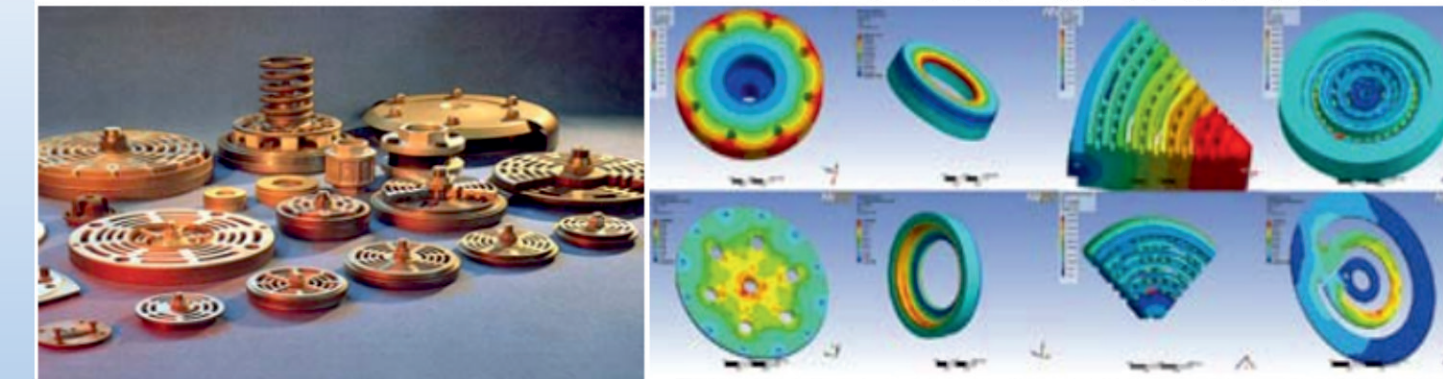
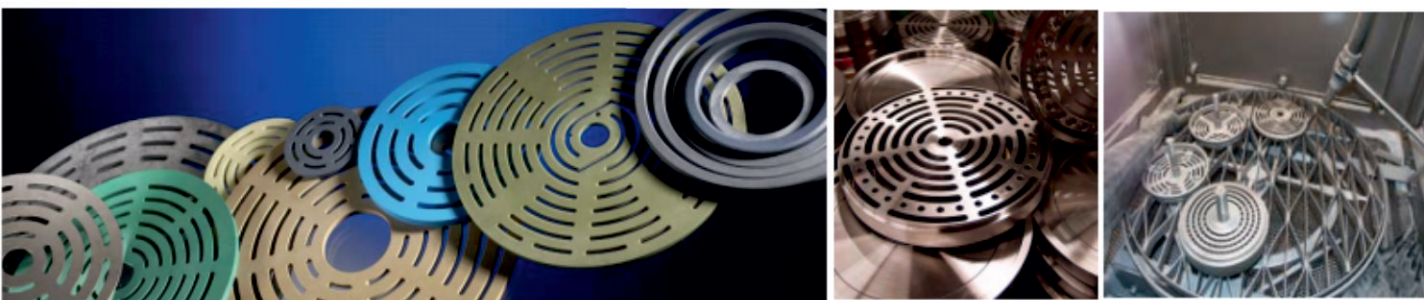
تاریخچه تولید ولو کمپرسور رفت و برگشتی :

شرکت آراز آسیا در سال ۱۳۹۰ با هدف دستیابی به دانش فنی تولید ولوهای ساکشن و دیسشارژ برای کمپرسورهای رفت و برگشتی (گاز) مبادرت به تولید دانش و همچنین ساخت این ولوها با متریاال قسمت آبیند کننده (ولو پلیت) از خانواده STAINLESS STEEL & PEEK ورزیده که پس از طی یکسال موفق به تولید ولو کمپرسور شده است .

در طول سالهای ۱۳۹۲ ، ۱۳۹۳ با بهینه نمودن روش ساخت و همچنین شبیه سازی و تحلیل نرم افزاری گام موثری در کیفیت این اقلام از نظر گذراندن تستهای آبیندی و نشتی طبق استاندارد API618 برداشته است .

خدمات :

- تولید ولوهای کمپرسور (هوا - گاز)
- تست ولوها از نظر نشتی و ارائه گواهینامه منطبق بر استاندارد API618
- چک کردن آبیندی ولوپلمپ
- تولید ولو پلیت با فلت نس زیر ۰.۰۵ میلی متر
- شبیه سازی و تحلیل نرم افزاری و آزمایشگاهی از نظر نشتی ولوها
- تحلیل عملکرد ولوها در کمپرسور توسط نرم افزار تخصصی طراحی کمپرسور
- تحلیل پارامترهای ترمودینامیک کمپرسور در استیج های مختلف و ارائه گزارش
- عیب یابی در کمپرسورهای رفت و برگشتی و ارائه راهکار



ENGINEERING

مهندسی

MANUFACTURING

ساخت

REPAIR & MAINTENANCE

تعمیر

REFURBISHMENT

بازسازی